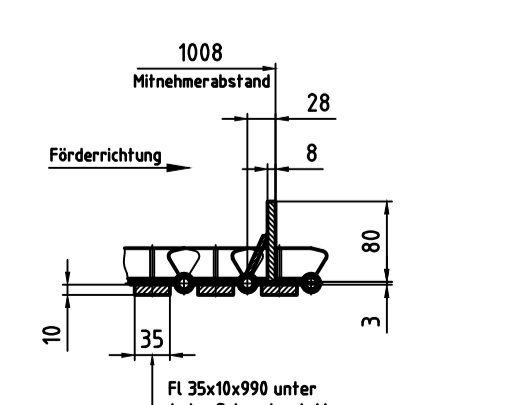
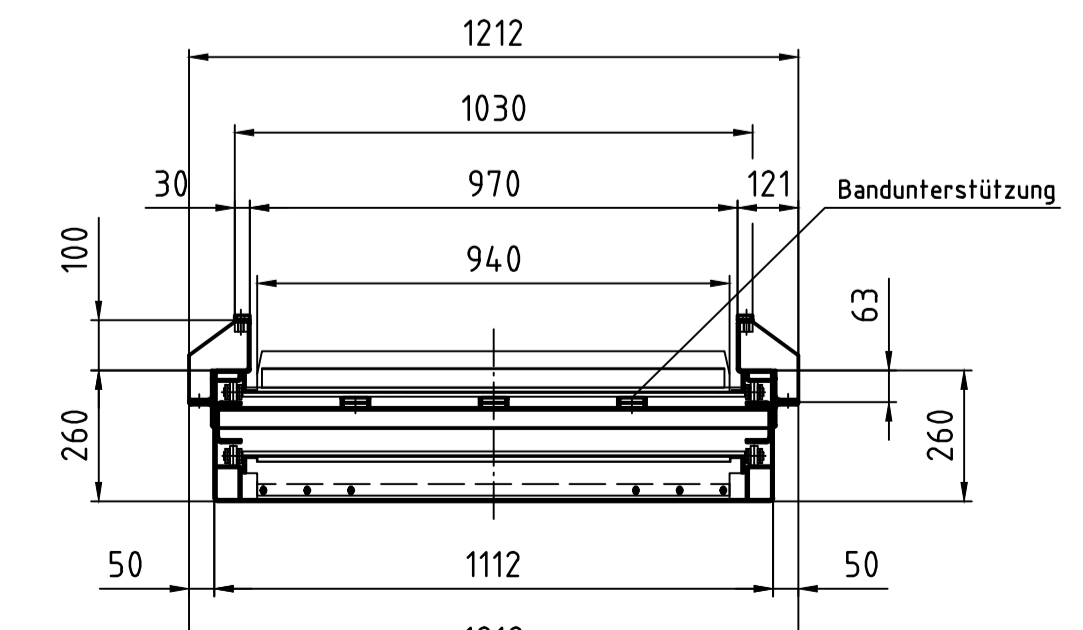
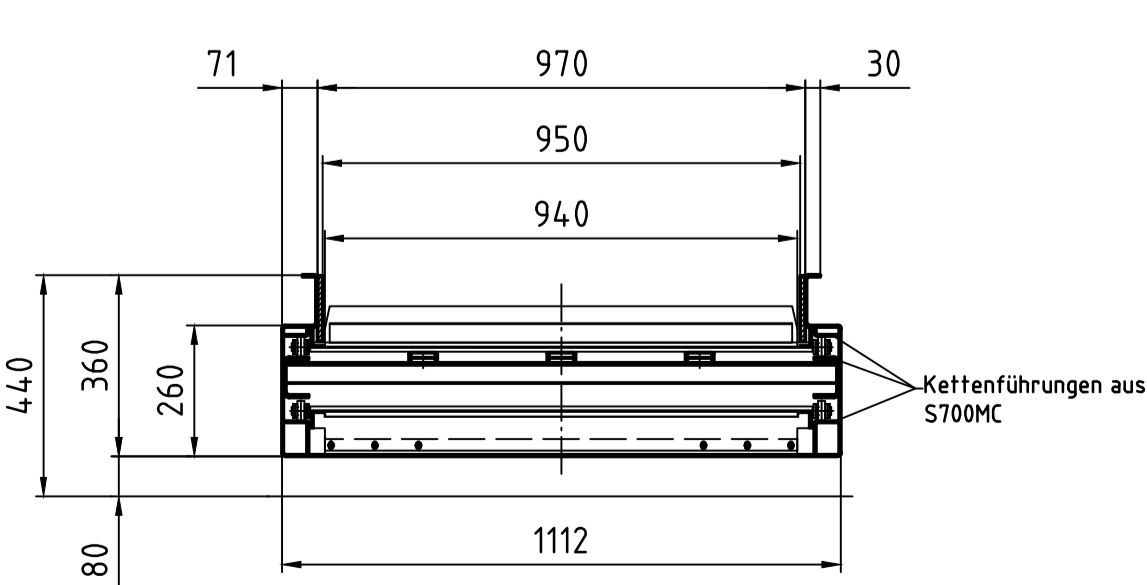
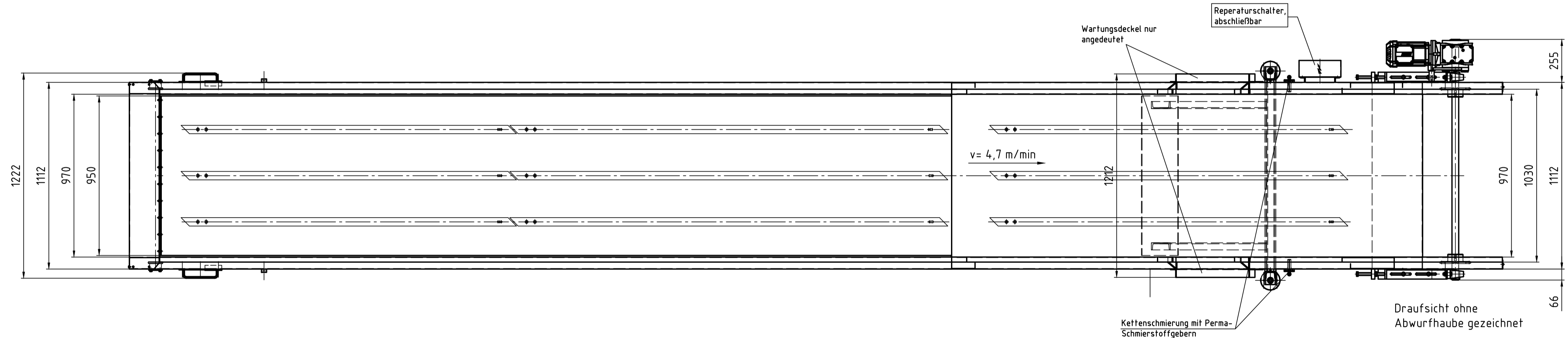


Antrieb: ML/0°  
 SEW-Typ SA67TDRN80M4  
 P= 0,75 kW, n= 9,1 upm, 510 Nm  
 400 V, 1,75 A, 50 Hz, 3 Ph  
 Hohlwelle ø40



DGM 7

Farbanstrich: RAL 7035 lichtgrau

Für dieses Dokument behalten wir uns alle Rechte vor - die Verarbeitung und Weitergabe dieses Inhalts sind verboten - es bleibt NEUKÄUSER-Eigentum und darf ohne unsere vorherige Zustimmung weder weitergegeben, vervielfältigt, nachgeahmt, noch Dritten Personen, insbesondere Wettbewerber, zugänglich gemacht u. in anderer Weise mitteilbar verwendet werden. - Bei Verstößen machen wir geltend. Ansprüche nach 997 URS und 918 URS geltend.		30.05.18	Neue Version angelegt durch 'Rothe' am 30.05.2018	Ges. F-gew.	
Rothe Leitblech Umkantung von 35 in 30 mm geändert		30.05.18	Rothe	Ges. R-gew.	
Änderung gegenüber letzter Revision/ Version		Art.:			
Datum	Name	allg. Angaben	zul. Abweichungen		
Gez.	30.05.18	Rothe	Oberflächen DIN ISO 1302	Allg. Toleranzen DIN ISO 2768 T12-mK	
Gepr.	30.05.18	Rothe	Passungen DIN ISO 286 T1,2	Werkst. kanten DIN ISO 13715 L-0,1	
Freig.	30.05.18	Rothe	Form/ Lage DIN ISO 1101 5458/9	Schr.-Spannmo. VDI 2230, DIN 18800 T7	
<b>NEUKÄUSER</b> MAGNET- UND FÖRDERTECHNIK GMBH Scharnhorststrasse 11/16 D-44532 Lünen Tel +49(0)2306/949-0 Fax +49(0)2306/949-241		<b>SBF 7.063-3 NB1000 30°</b> Ha=7750 - Va=1381			
Die Zeichnung wurde in NEUKÄUSER-CAD erstellt und darf nur mit diesem System geblättert werden.		Zeichnungs-Nummer	Maßstab	Revision	Format
		17114856-00-A	1:15	3	A1

Komm.-Nr.:

gedruckt von: Rothe / TB-MIT/ Stako  
 gedruckt am: 30.05.2018 / 10:50